



CTC Modul

Det kompletta systemet för tappvarmvatten



CTC Modul är en serie rostfria, effektiva och driftsäkra varmvattenberedare, speciellt utvecklade för stora varmvattenbehov.

CTC Modul har ett stabilt hölje i lackerad plåt och en effektiv isolering i (PUR/ Neodul) som minimerar energiförluster. Beredarnas vattenmagasin är tillverkat i rostfritt stål vilket gör dem extra korrosionsbeständiga. CTC Modul monteras alltid stående och har lättåtkomliga anslutningar.

Systemet är lämpligt att användas tillsammans med värmepumpar, solpaneler eller andra externa värmekällor. CTC Modul passar perfekt för flerfamiljshus, industrier, hotell- och fritidsanläggningar.

Serien består av beredare på 282 respektive 380 liter som enkelt kan serie- eller parallellkopplas till valfri kapacitet.

CTC Modul 300/400 E15 är två effektmoduler med inbyggd elpatron. Elpatronen kan ensam värma tappvarmvattnet i tanksystemet eller till exempel svara för legionellahöjning i ett värmepumpbaserat system, alternativt som spetsvärme då extra kapacitet behövs.

CTC Modul 400 L är lagringstankar för tappvarmvatten. Beroende av tappvarmvattenbehov kan valfritt antal tankar installeras. Ett system kan exempelvis bestå av en effektmodul och tre lagringstankar i ett värmepumps- eller solvärmesystem.

Fördelar

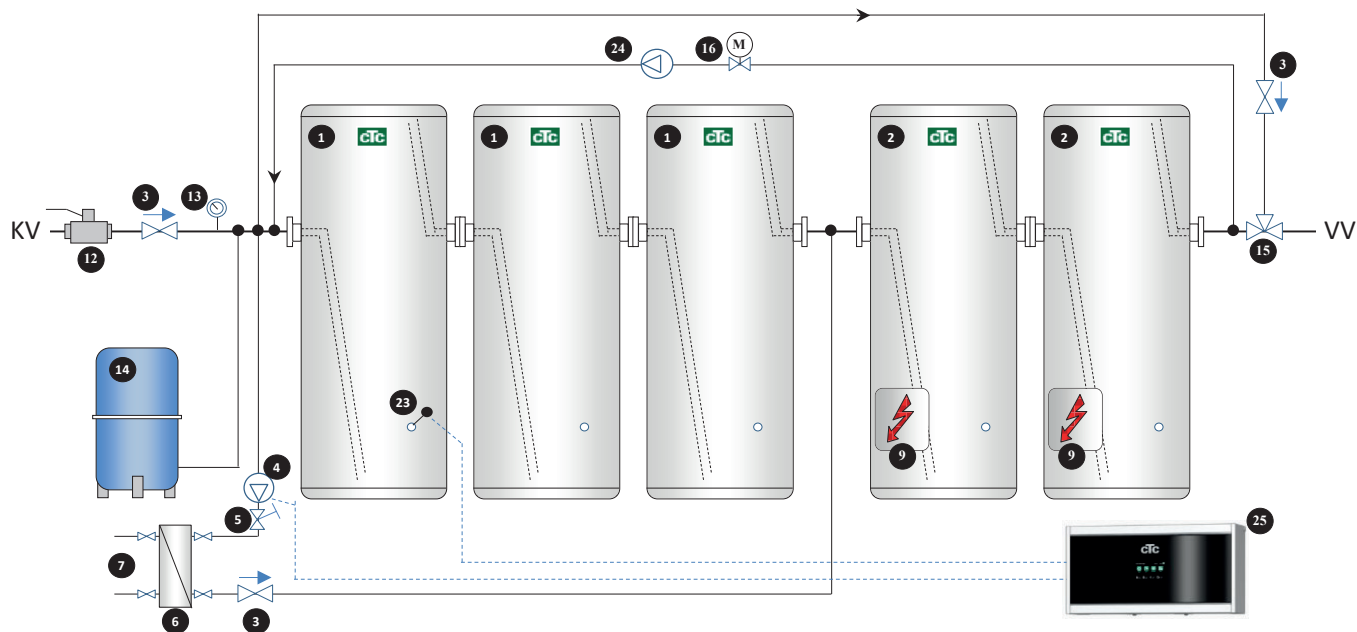
- Utvecklade för stora varmvattenbehov
- Finns i storlekarna 300 och 400 L
- Kan kaskadkopplas
- Rostfritt vattenmagasin
- Effektiv PUR/Neodul isolering

ENERGY
FLEX

Finn en CTC distributör i ditt land
www.ctc-heating.com

Varmvattenberedare för extra stora varmvattenbehov

Inkopplingsalternativ: System 1 - Ansluten värmepump med legionellafunktion

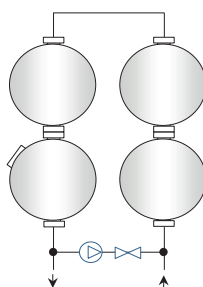


Inkopplingsalternativ: System 1

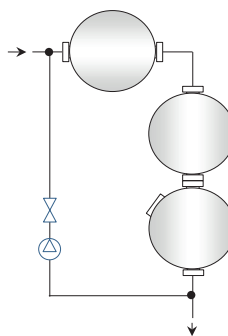
1. Lagringsmodul: CTC Modul 400 L
2. Effektmodul: CTC Modul 300/400 E15
3. Backventil
4. Laddpump yttre värmekälla
5. Injusteringsventil flöde
6. Växlare yttre värmekälla
7. Anslutning av yttre värmekälla (värmepump)
8. Styrlåda eltillsats
9. Eltillsats (elpatron)
10. Säkerhetsventil effektmodul
11. Säkerhetsventil effektmodul
12. Ventil avstängning
13. Manometer tappkallvattentryck
14. Expansionskärl
15. Blandningsventil tappvarmvatten
16. Magnetventil legionellahöjning
23. Givare tanktemperatur
24. Pump legionellahöjning
25. Styrsystem: CTC EcoLogic

Alternativa uppställningar

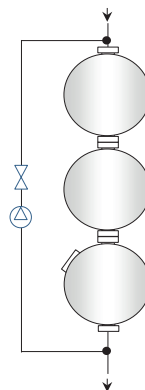
Dubbelrad



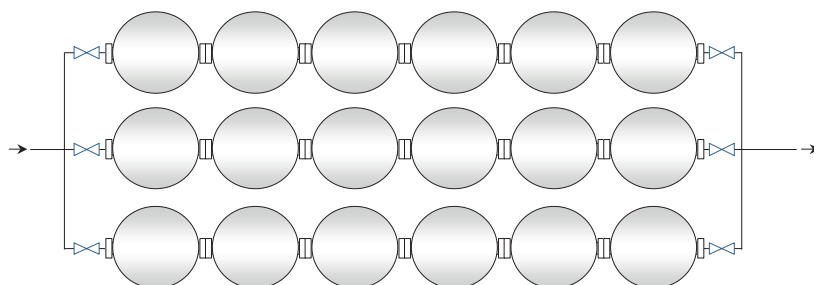
Hörn



Enkelrad



Serie/parallellkoppling



När du köper en produkt från CTC ingår det mesta, men det finns ändå några kloka tillbehör som underlättar tillvaron.



Tappvattenanslutning G1½"

Adapter för anslutning till tappvattensystem - fläns till rörgänga. Används då det sammankopplade tanksystemet ska anslutas till tappvarm-/kallvatten systemet.

CTC-nr: 585900011

RSK-nr: 625 0978

Termostatset 55-85 °C

Termostatset som används vid behov av högre tappvattentemperatur.

CTC-nr: 589807301

RSK-nr: 621 2573



Modeller

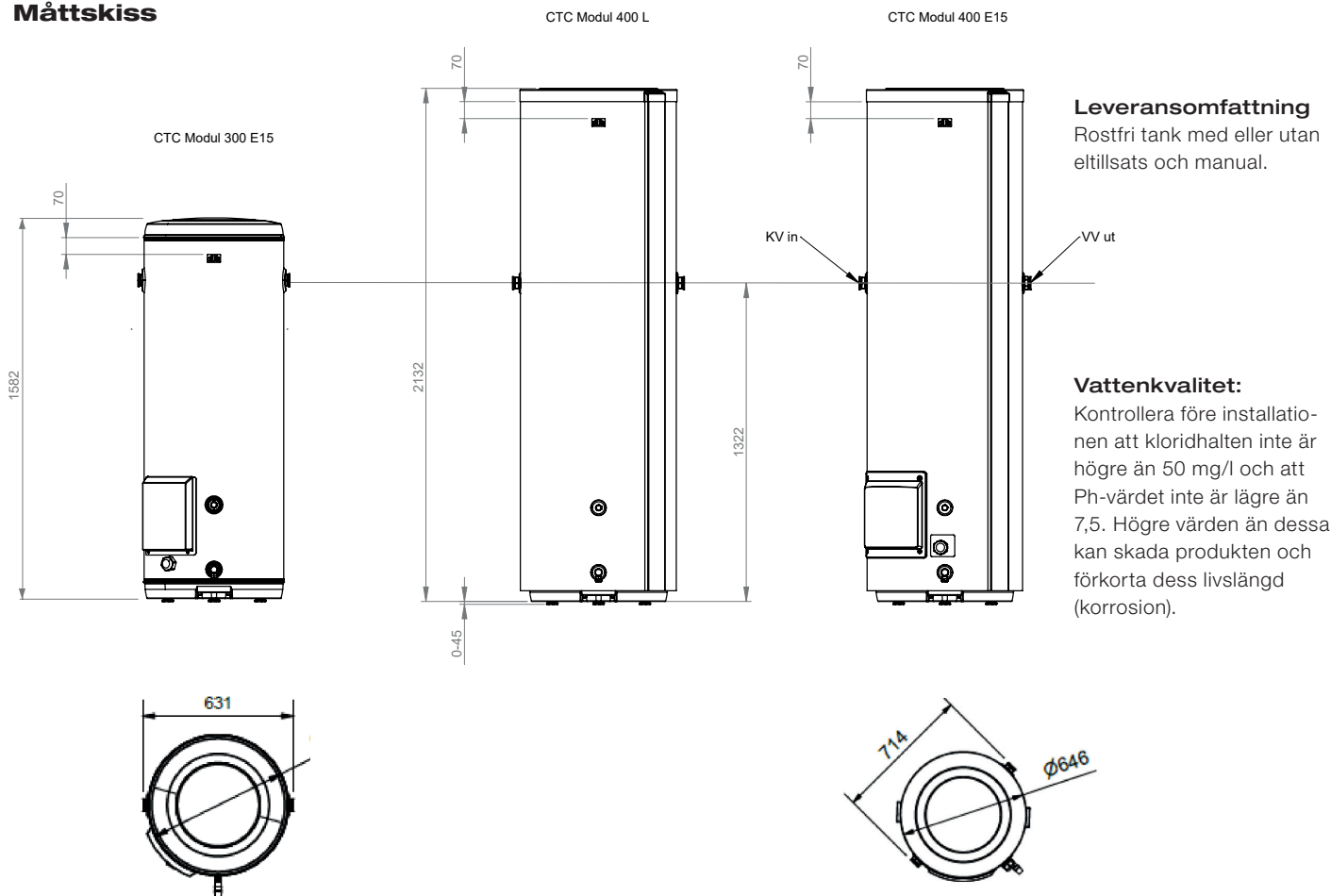


CTC Modul 300 E15

CTC Modul 400 E15

CTC Modul 400 L

Måttskiss



Leveransomfattning
Rostfri tank med eller utan
eltillsats och manual.

Vattenkvalitet:
Kontrollera före installatio-
nen att kloridhalten inte är
högre än 50 mg/l och att
Ph-värdet inte är lägre än
7,5. Högre värden än dessa
kan skada produkten och
förkorta dess livslängd
(korrosion).

Teknisk data 3x400V		300 E15	400 E15	400 L
RSK-nr		6938193	6938194	6938195
CTC-nr		589800001	589801001	589802001
Vikt (emballerad vikt)	kg	49 (56)	61 (66)	58 (61)
Mått (Ø x höjd)	mm	Ø 585 x 1582	Ø 646 x 2132	
Erforderlig reshöjd	mm	1660	2210	
Anslutning till tappvattensystem (flänskoppling avsedd för klammer)		DN40 (1 1/2")		
Ljudeffekt L _{WA} (EN 12102)	dB(A)	15		
Eldata, anslutning		400V 3N~ 50Hz		-
Märkström: 7.5 kW (15 kW)	A	10.84 (21.68)		-
Kapslingsklass (IP)		IP 44		
Effektområde elpatron: 7.5 kW (15 kW)	kW	2.5 - 7.5 (5 - 15)		-
Max drifttryck (PS)	bar	10		
Vattenvolym Tappvattensystem (V)	liter	282	380	
Tappvarmvattenprestanda V ₄₀ (EN 16147)	liter	430	572	-
Uppvärmningstid från 10 °C till 60 °C (fabriksinställning 60 °C)		72	122	-
Energieffektivitetsklass tappvarmvatten (A+++ till F) (EN 16147)		D		C
Laddningsprofil tappvarmvatten (EN 16147)		XL		-

Energimärkningsdekal och datablad kan enkelt laddas ner på www.ctc-heating.com/Ecodesign.

2022-08-12 Rätten till ändringar förbehålles (Alla modeller är inte tillgängliga i alla länder)

17003545_2



info@enertech.se

+46 372 88 000

Fax: +46 372 86 155

P.O Box 309 SE-341 26 Ljungby Sweden

